



Kingspan LOGSTOR

---

## OPDATERING VEDRØRENDE LOGSTOR PRODUKTPROGRAM

---

Så er det tid til nye opdateringer.

Hermed Produktinfo nr. 7 - 2023 med følgende opdateringer:

- Holdbarhedstiden for anvendelse af poseskum udvides til 18 måneder
- BandJoint 90 – 200 mm, ændring af justeringskrue for rygskinnen
- Bukserør til AluFlextra
- Service ventiler fra Vexve, materiale på indikatoren ændret

Er der spørgsmål, er I naturligvis velkommen til at kontakte jeres normale kontaktperson eller undertegnede.

Med venlig hilsen  
Kingspan LOGSTOR

**Peter Jorsal**

Product & Academy Manager

 Kingspan | LOGSTOR

## Holdbarhedstiden for anvendelse af poseskum udvidet til 18 måneder

I dag er holdbarhedstiden for anvendelse af poseskum 12 måneder regnet fra den anførte produktionsuge, under forudsætning af korrekt opbevaring.

Sammen med vores leverandør af kemikalierne til poseskum har vi gennemført grundige tests for at undersøge muligheden for at udvide anvendelsesperioden for poseskum:

- Opskumning af et stort antal poseskum i forskellige størrelser efter 18 måneder på lager
- Test af reaktionstiden og densiteten
- Sammenligning med opskumning af ny produceret poseskum

Det er derfor med stor glæde at vi kan informere, at vi fra nu kan deklare, at poseskum har en holdbarhedstid på 18 måneder fra den anførte produktionsuge. Dette er selvfølgelig under forudsætning af, at poseskummet opbevares korrekt på lager med temperatur 18 – 24 °C som beskrevet i vores Håndtering og Montage Manual.

Reaktionstiden for opskumningsprocessen vil være lidt hurtigere efter 18 måneder på lager i forhold på en ny produceret poseskum.

Produktkatalog og Håndtering og Montage Manual opdateres i 4. kvartal 2023.



### Vær opmærksom på nye regler vedrørende EU krav til uddannelse for alle der arbejder med isocyanat

Det er et krav i alle EU-lande at personer der arbejder med isocyanat skal gennemføre en uddannelse i henhold til REACH/ISOPA gældende fra august 2023.

Se LOGSTOR Produktinfo nr. 3 – 2023, <https://www.logstor.com/service-support/product-info>.

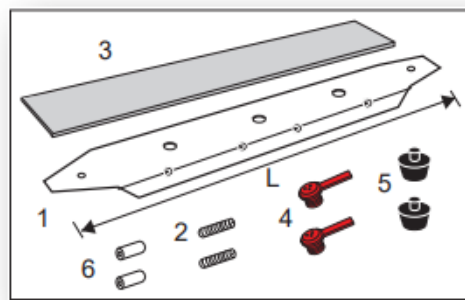
## BandJoint 90 – 200 mm, ændring af justeringsskruer for rygskinnen

Indenfor et par måneder introducerer vi et nyt fleksibelt trykværktøj baseret på lufttryk til BandJoint dimension 90 – 200 mm.

Da trykket i svejsezonen vil blive øget med anvendelse af dette værktøj, er der behov for øget styrke af justeringsskrueerne der anvendes til rygskinnen.

Justeringsskrueerne har indtil nu været af materiale PPS, men disse er ikke stærke nok til det fleksible trykværktøj med lufttryk.

Derfor ændres justeringsskrue til 70 mm lange stål skrue inklusiv isolatorfod.



Vi er startet med at pakke tilbehørssæt til BandJoint i henhold til ovenstående.

Svejemuffemanualen og produktkataloget bliver opdateret i 4. kvartal 2023.

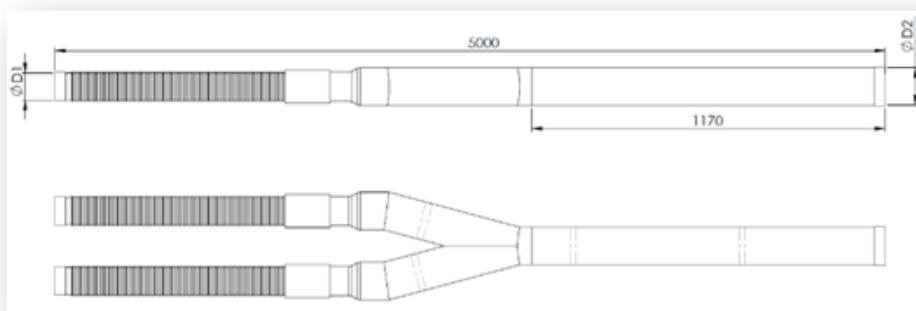
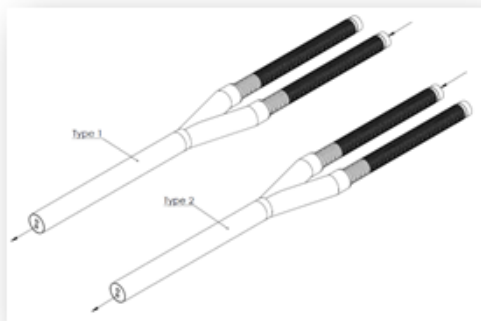
## Bukserør til AluFlextra

Indtil nu har vi i program for bukserør til AluFlextra omfattet to længder på 2775 mm og 5000 mm, forskellige isoleringsserier samt type 1 og 2.

For at reducere kompleksiteten introducerer vi et enklere program for bukserør til AluFlextra:

- Alle bukserør vil have længde 5000 mm
- Kappedimensionen på TwinPipe delen er 125 mm for alle dimensioner medierør
- Kappedimensionen for enkeltrørs delen er 110 mm for alle dimensioner medierør
- Enkeltrørs delen er AluFlextra med korrugeret kappe
- Medierørs dimensioner 20, 26, 32 mm
- Bukserøret vil være tilgængeligt som type 1 og type 2
- Komponentnummer 3071

Se nedenstående principtegning:



Vores krydsbundne krympemuffer kan som standard reducere minimum 1 spring på kappedimensionen, hvis AluFlextra tilsluttes bukserør med anden kappedimension.

Vi starter med at levere den nye type bukserør til AluFlextra, når vi har solgt lageret af eksisterende bukserør.

Det nye bukserør for AluFlextra inkluderes i vores produktkatalog i 4. Kvartal 2023.

## Vexve serviceventiler, materiale af indikator ændret til komposit materiale

I LOGSTOR standard præisolerede ventiler anvendes enten Vexve eller Broen afspærringsventiler samt Vexve eller Broen serviceventiler til aftap/udluftning når ventiler er med en eller to serviceventiler.

Vexve har ændret materialet af indikatoren på serviceventilen til komposit materiale.

Se nedenstående billeder af den gamle og nye version af serviceventiler fra Vexve.



Indikator af komposit materiale

Serviceventilens funktion og levetid er uændret.



For the product offering in other markets please contact your local sales representative or visit [www.logstor.com](http://www.logstor.com)  
Care has been taken to ensure that the contents of this publication are accurate, but Kingspan Limited and its subsidiary companies do not accept responsibility for errors or for information that is found to be misleading.  
Suggestions for, or description of, the end use or application of products or methods of working are for information only and Kingspan Limited and its subsidiaries accept no liability in respect thereof. To ensure you are viewing the most recent and accurate product information, please scan the QR code directly above.